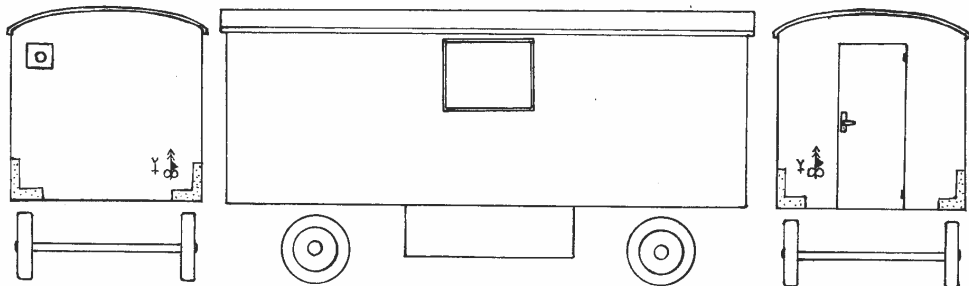


III.



Wehrmacht - Celá maringotka v barvě Panzer grey, rohy maringotky vpředu i vzadu v barvě bílé

Wehrmacht - Full-body caravan in Panzer gray, corners of front and back in white

Návod ke stavbě

Při stavbě postupujte podle instruktážních obrázků.

Upozornění: Během opracování může vznikat prach, který může dráždit dýchací cesty. Použijte ochranu očí při odšťihování kovových dílů.

Instructions

Follow the instruction drawings the assembly.

Notice: Machining can produce dust which can be irritating to the respiratory tract. Metal parts should be cut off using protection eyesight.

Kupujte přímo na www.plusmodel.cz
Buy directly from www.plusmodel.cz

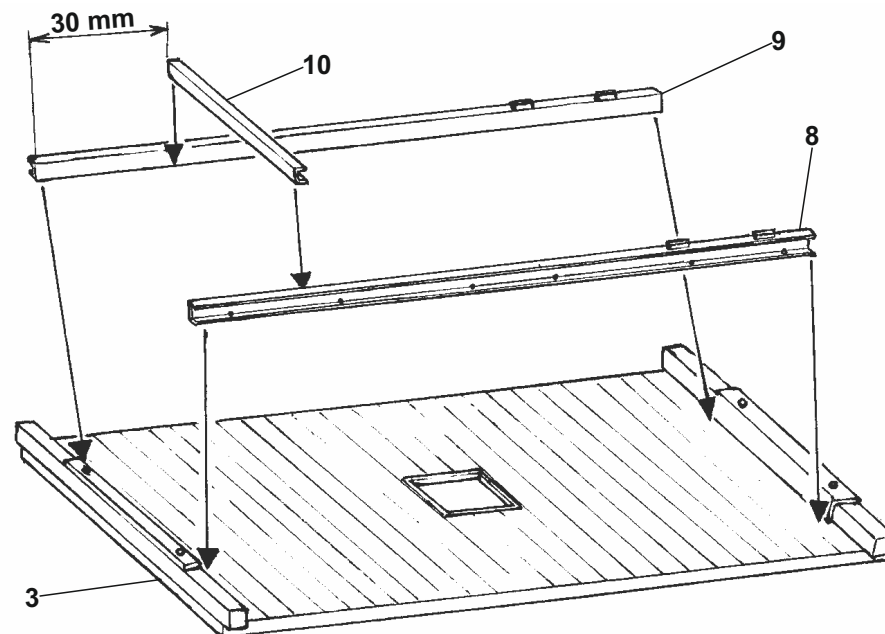
Plus Model s.r.o
Jižní 56, 370 10 České Budějovice
Czech Republic
<http://www.plusmodel.cz>
e-mail: plusmodel@plusmodel.cz

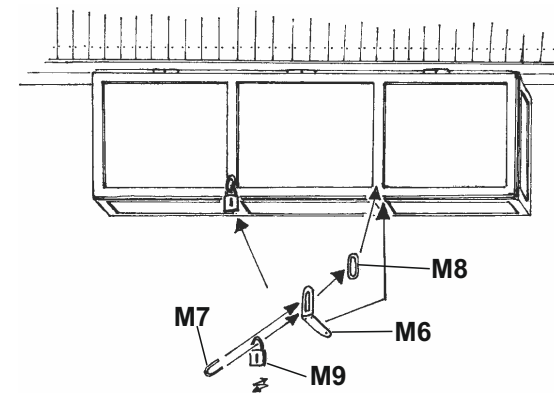
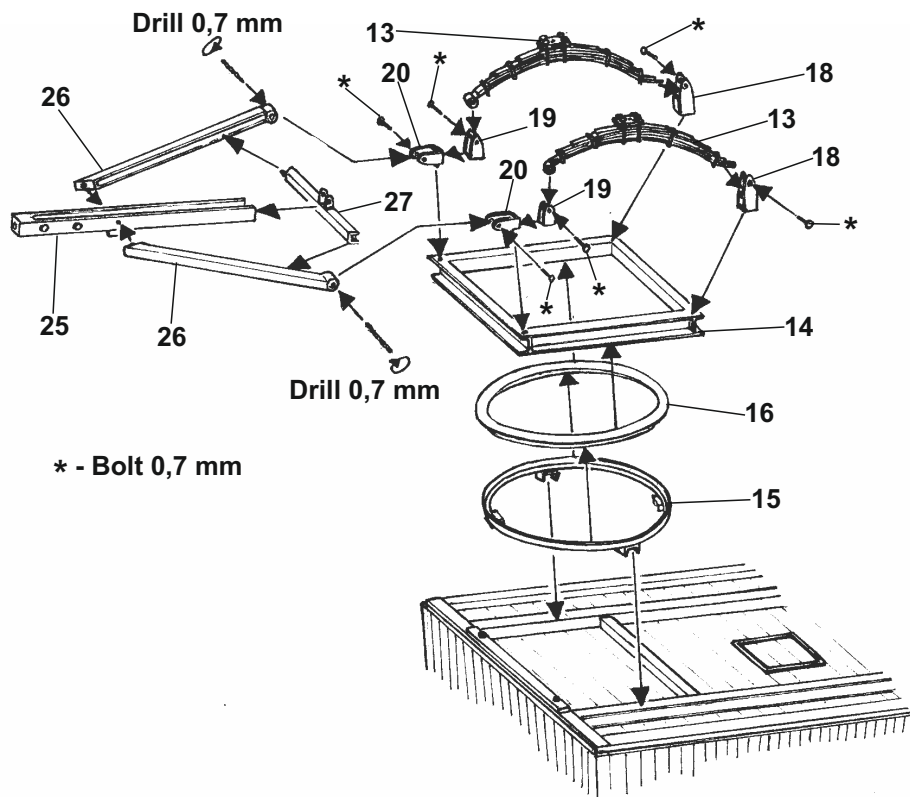
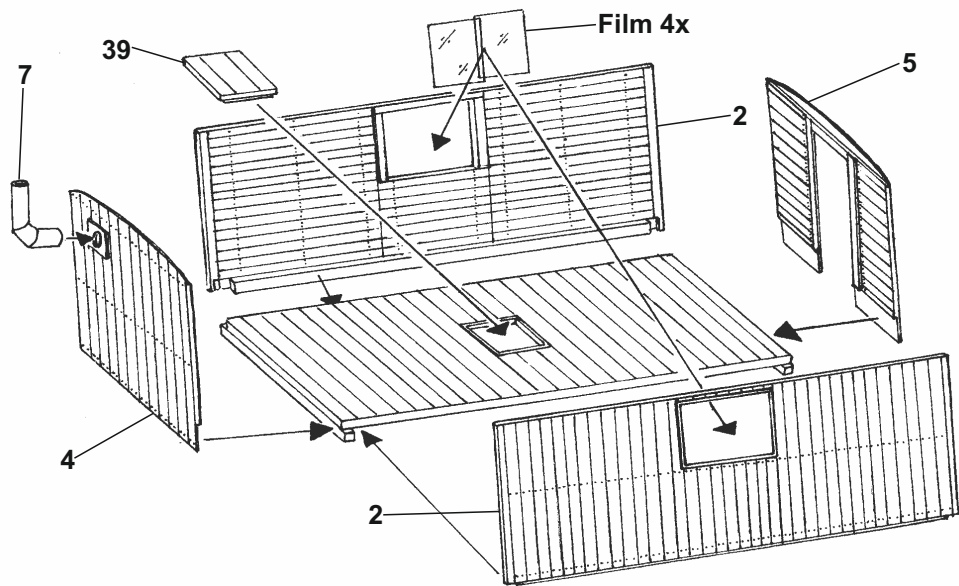
504

plusmodel

1/35

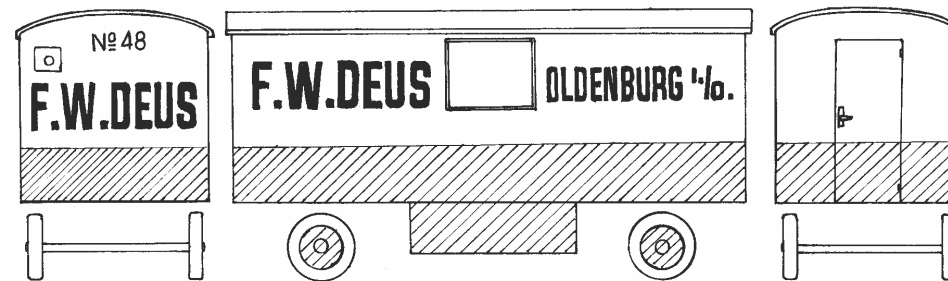
Caravan





Zbarvení a obtisky / Colour and marking

I.



F.W.DEUS - Spodní třetina v červené barvě, včetně podvozku, vršek v barvě bílé, včetně střechy

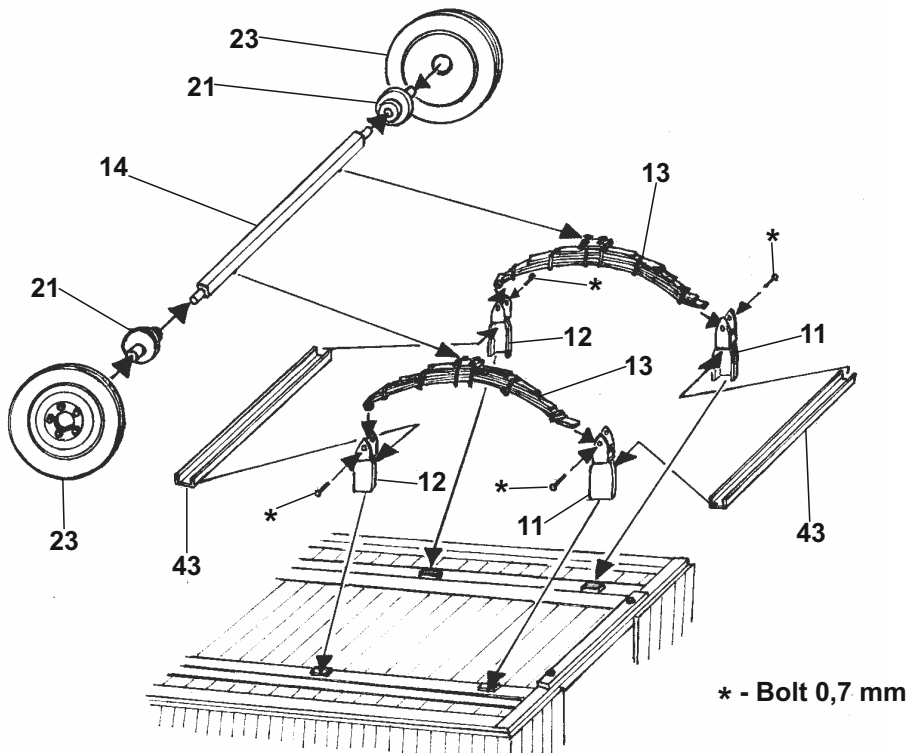
F.W.DEUS - Lower third in red, including chassis, top in white, including roof

II.

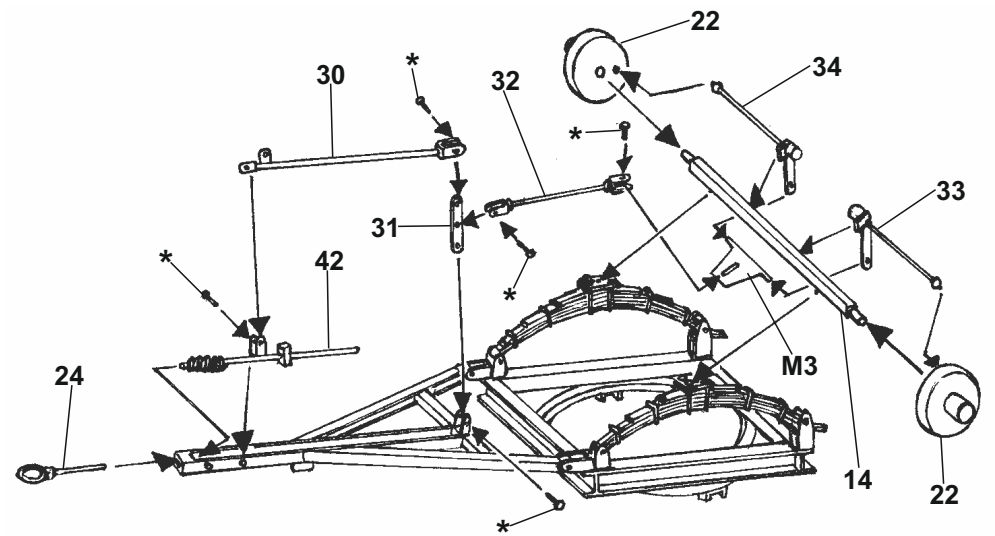
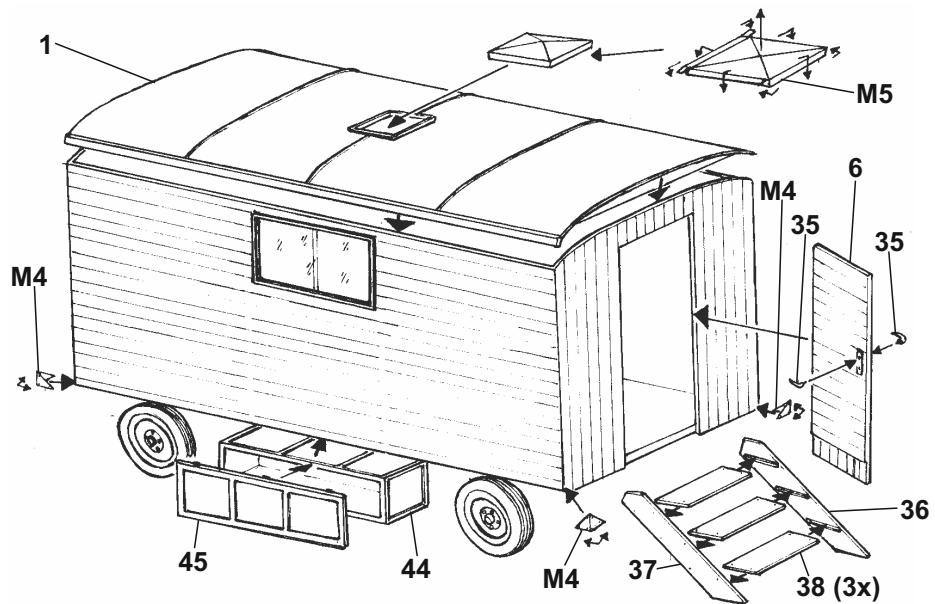


Johann Grüters - Bouda celá v barvě dřeva, podvozek červený, střecha světle modrá (ale může být jakákoliv barva)

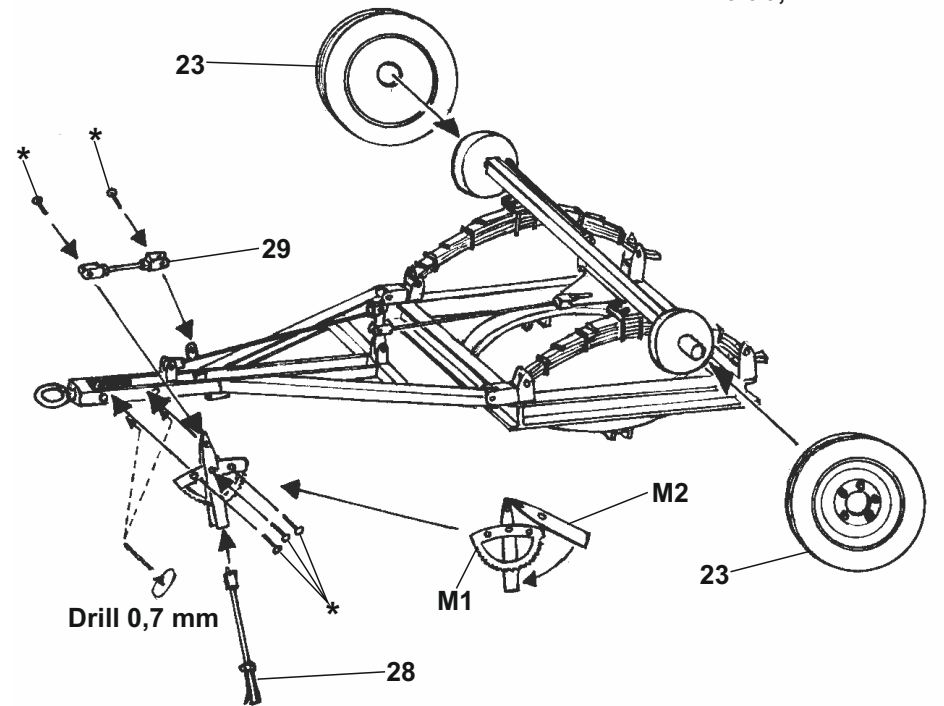
Johann Grüters - Shed full of wood, chassis red, roof light blue (but can be any color)



* - Bolt 0,7 mm



* - Bolt 0,7 mm



Drill 0,7 mm